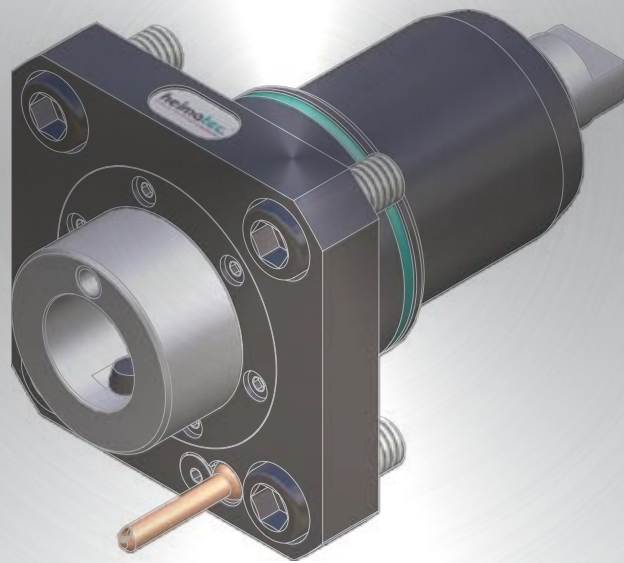


Werkzeugkatalog

tool catalogue



Nakamura

100er Revolver (65) / 100 turret (65)

SC 300 M
Super NTY 3 Jumbo

Super NTX
WT 300



Hinweis zu den AGBs:

Diese finden Sie in unserem Internetauftritt unter

www.heimatec.de

Home/Impressum/AGB

Terms and conditions:

You will find them on our website

www.heimatec.com

Home/Impress/Terms and Conditions

Das Katalog-Werk einschließlich aller seiner Teile ist urheberrechtlich geschützt. Jede Verwertung außerhalb der engen Grenzen des Urheberrechtsgesetzes ist ohne Zustimmung der Rechteeinhaber unzulässig und strafbar. Das gilt insbesondere für Vervielfältigungen, Übersetzungen, Mikroverfilmungen und die Einspeicherung und Verarbeitung in elektronischen Systemen.

heimatec® GmbH behält sich Änderungen technischer Art jederzeit ohne Vorankündigung vor. Dies gilt insbesondere bei Anpassungen an neue oder geänderte internationale Normen oder bei Weiterentwicklungen unserer Produkte oder Herstellungsprozesse.

This catalogue, including all its parts, is protected by copyright. Each use outside the restricted limitations of the Copyright Act is inadmissible and liable to prosecution without the consent of heimatec. This is particularly valid for duplication, translation, microfilming and feeding and processing in electronic systems.

heimatec® GmbH reserves the right of technical changes everytime without advance notice, which is particularly valid for adaptations to new or changed international standards, or to developments of our products or manufacturing processes.

angetriebene Werkzeuge
driven tools



Axial-Bohr- und Fräskopf
axial drilling and milling head

8 010 66 003	ER 32	EK	1:1
8 010 66 002	ER 32	IK 25 bar	1:1
8 010 66 050	ER 32 AX u-tec	EK	1:1
8 010 66 066	ER 32 AX u-tec	IK 25 bar	1:1
8 010 66 067	ER 32 AX u-tec	IK 70 bar	1:1
8 010 67 013	easy quick HT 5	EK	1:1
8 010 67 016	easy quick HT 5	IK 25 bar	1:1
8 010 67 029	easy quick HT 5	IK 70 bar	1:1
8 011 65 013	Kombidorn/universal arbor 22	EK	1:1
8 011 66 009	Kombidorn/universal arbor 27	EK	1:1



Axial-Bohr- und Fräskopf
axial drilling and milling head

Achsversatz / offset A=50

8 019 65 001	ER 25 AX u-tec	EK	1:1
8 019 65 011	ER 25 AX u-tec	IK 140 bar	1:1
8 019 65 010	ER 25 AX u-tec	EK	1:2
8 019 65 007	ER 25 AX u-tec	IK 140 bar	1:2



Winkel-Bohr- und Fräskopf
radial drilling and milling head

Mittenmaß / center distance H=65

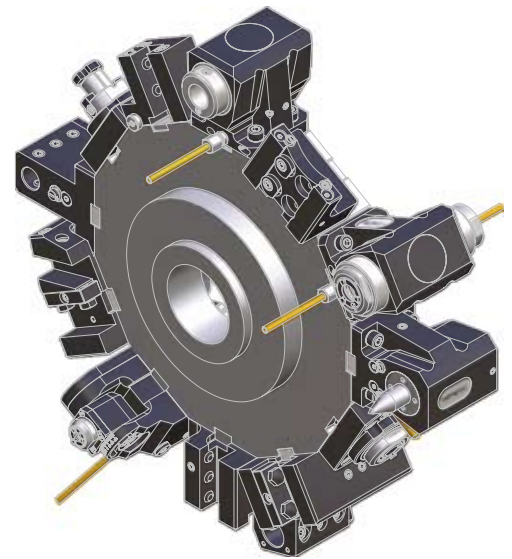
8 030 66 002	ER 32	EK	1:1
8 030 66 000	ER 32	IK 140 bar	1:1
8 030 66 078	ER 32 AX u-tec	EK	1:1
8 030 66 090	ER 32 AX u-tec	IK 140 bar	1:1
8 030 67 012	easy quick HT 5	EK	1:1
8 030 67 019	easy quick HT 5	IK 25 bar	1:1



Winkel-Bohr- und Fräskopf
radial drilling and milling head

Mittenmaß / center distance H=65
doppelspindel / double spindle

8 039 66 008	ER 32	EK	1:1
8 039 66 026	ER 32 AX u-tec	EK	1:1
8 039 67 001	easy quick HT 5	EK	1:1



Schwenkkopf
universal head

8 040 64 000	ER 16	EK	1:1
--------------	-------	----	-----

Mittenmaß / center distance H=64



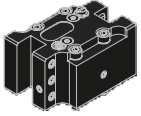
Winkel-Scheibenfräserkopf
radial disk mill head

Mittenmaß / center distance H=87,5

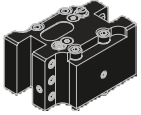
8 037 65 004	ø22	±10° drehbar	2:1
		±10° turnable	
8 037 66 000	ø27		2:1

auf 0° absteckbar / 0° can be pinned

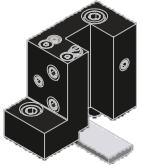
feste Werkzeuge
static tool holders



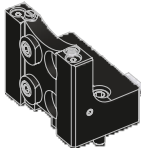
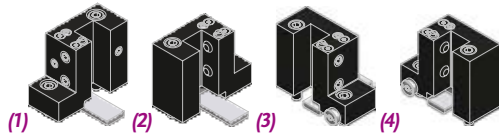
Doppel-Drehstahlhalter
double turning holder
8 251 12 000 vierkant/square 25 EK



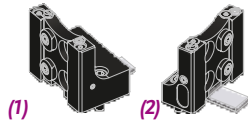
Kombi-Doppeldrehhalter
combi double turning holder
8 251 15 000 vierkant/square 25 EK



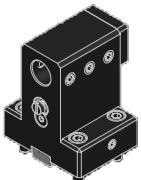
Abstechhalter / Drehhalter
cut-off holder / turning holder
8 224 12 011 vierkant/square 25 (1) EK
8 225 12 003 vierkant/square 25 (2) EK
8 224 12 010 vierkant/square 25 (3) EK
8 225 12 002 vierkant/square 25 (4) EK



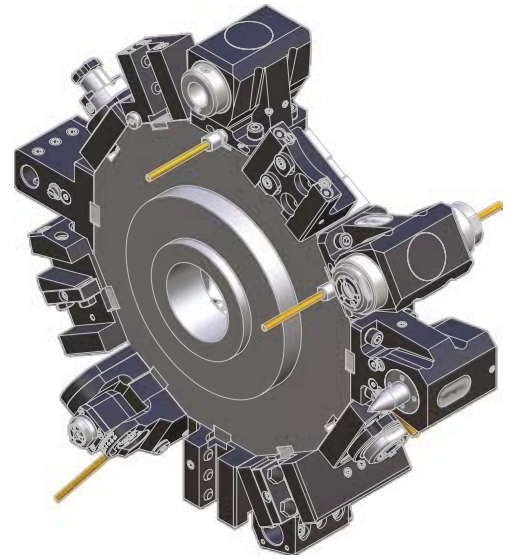
Abstechhalter
cut-off holder
8 224 13 008 SH 32 (1) EK
8 224 13 009 SH 32 (2) EK



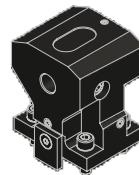
Plandrehhalter
facing holder
8 244 12 000 vierkant/square 25 EK



Bohrstangenhalter
boring bar holder
Mittenmaß / center distance H=90
8 240 17 000 ø25 IK/EK
8 240 18 000 ø32 IK/EK
8 240 19 000 ø40 IK/EK



Doppel-Bohrstangenhalter
double boring bar holder
8 253 17 007 2x ø25 IK/EK
center distance / center distance H=57,5/100



Halter für Wendplattenbohrer
insert drill holder
Mittenmaß / center distance H=85
8 240 15 009 ø16 IK
8 240 16 011 ø20 IK
8 240 17 025 ø25 IK
8 240 18 022 ø32 IK
8 240 19 019 ø40 IK

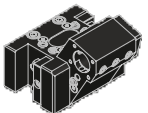
► Weitere Ausführungen auf Anfrage
further versions on request



Kombi-Mehrfachdrehalter
combi multiple holder

für ½ Stationen-Takt / for ½ station indexing

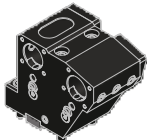
8 251 14 009 **6x vierkant/square 20** EK
für Maschine / for machine: WT 300 (365)



Mehrfachhalter
multiple holder

für ½ Stationen-Takt / for ½ station indexing

8 259 19 003 **4x vierkant/square 20 + 1x ø25** IK/EK
für Maschine / for machine: WT 300 (365)



Mehrfach-Bohrstangenhalter
multiple boring bar holder

für ½ Stationen-Takt / for ½ station indexing

8 253 17 019 **3x ø25** IK/EK
für Maschine / for machine: WT 300 (365)



Stahlhalter mit rotierender Spitze
tool holder with rotating centering point

Mittenmaß / center distance H=90

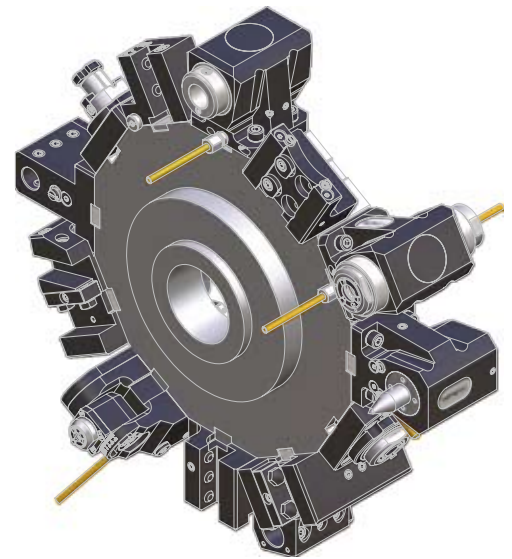
8 263 19 010 EK



Stahlhalter für Zentriereinsatz
tool holder for centering insert

Mittenmaß / center distance H=57,5

8 261 18 002 **ø32** EK



Nakamura 100er Revolver (65) / 100th turret (65)

Hauptsitz/headquarters

heimatec® GmbH
Präzisionswerkzeuge
Carl-Benz-Straße 4
D- 77871 Renchen
Postfach 11 36
D- 77867 Renchen
Tel.: +49 (78 43) 94 66 0
Fax: +49 (78 43) 94 66 66
www.heimatec.de
info@heimatec.de

heimatec® Inc.
16 E. Piper Lane Suite 121
USA- 60070 Prospect Heights IL
Tel.: +1 (847) 749 0633
Fax: +1 (847) 749 2445
www.heimatecinc.com
info@heimatecinc.com

heimatec® - Ost, JSC
ul. Kozjubinskogo 4 office 209
RUS- 121351 Moskau
Tel.: +7 (495) 648 69 19
Fax: +7 (495) 648 69 19
www.heimatec-ost.ru
sales@heimatec-ost.ru

